

Montagehandleiding

TUBE Directiebureau met vergaderstuk



Inhoud

□ 240x160

*Hoekblad
Vergaderblad*

□ 320x160

*Hoekblad
Vergaderblad
Aanzetblad 80x80*

□ 280x200

*Hoekblad
Vergaderblad
Aanzetblad 80x80*

□ 280x240

*Hoekblad
Vergaderblad
Aanzetblad 120x80*

Onderdelen frame

*Poot 3x
Balk 110-180 2x*

*Bladdrager 1x
Inbusbout 24x
Moer 12x
Schroef 25mm 20x*

*Poot 3x
Balk 110-180 1x
Balk 180-240 1x
Bladdrager 1x
Inbusbout 24x
Moer 12x
Schroef 25mm 28x
Bladbevestigingspl 2x*

*Poot 3x
Balk 110-180 1x
Balk 180-240 1x
Bladdrager 2x
Inbusbout 24x
Moer 12x
Schroef 25mm 28x*

*Poot 3x
Balk 180-240 2x
Bladdrager 2x
Inbusbout 24x
Moer 12x
Schroef 25mm 28x*

Benodigd gereedschap

*Schroefmachine
Rolmaat
Kruiskopbit
Inbus/bitje 5 & 6
Steeksleutel 13*

Handleiding

Stap 1: controle

Maak uw pakket open en controleer of de inhoud van uw pakket volledig is

Stap 2: monteren frame

Zie de technische sheet voor maten en tekening en volg onderstaande stappen

1. Leg balk **A** neer en schuif deze uit elkaar op de juiste maat
2. Zet het bevestigingsplaatje hier tussen vast (later kan hier het blad aan gemonteerd worden)
3. Draai de balk met de bijgeleverde bouten en moeren vast
4. Stel de poten in op de door u gewenste hoogte (zijnde 72,5cm bij gemiddelde werkhoogte van 75cm)
5. Draai de bouten in de gaten aan de binnenzijde van de poot, 1 volledige slag zodat er nog genoeg ruimte is om de balk erop te hangen
6. Hang de balk op de bouten met het open gedeelte naar boven
7. Zorg dat het koppelgedeelte van de balk gelijk ligt met de poot
8. Draai de bouten aan beide kanten vast
9. Leg balk **B** neer en schuif deze uit elkaar op de juiste maat
10. Draai de balk met bijgeleverde bouten en moeren vast
11. Koppel de brede kant van balk **B** aan balk **A** en maak deze vast

Wilt u uw bureau links- of rechtsom monteren?

12. Monteer balk **B** (aanzetblad) aan balk **A** met bijgeleverde bouten en moeren (zie tekening)

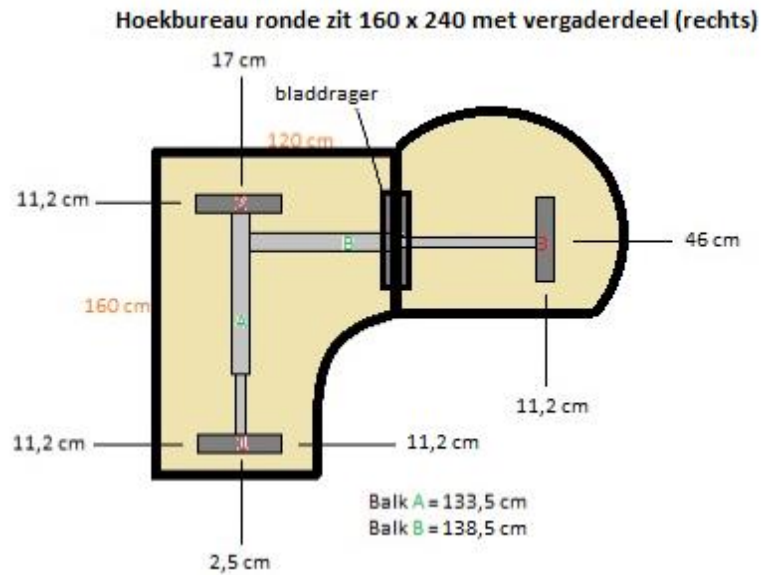
Stap 3: monteren frame aan blad

13. Leg het hoofdblad op het frame volgens de maten op de tekening
14. Het blad is niet voorgeboord. Schroef de poten vast aan het hoofdblad (4 schroeven per poot)
15. Schroef eerst het grote hoekblad vast door de gaten van de poten, maak dan de bladdrager vast op het grote blad
15. Schuif het kleine aanzetblad er strak tegen aan en schroef deze vast aan de andere kant van de bladdrager
16. Schroef als laatst de schroeven in de poot op het aanzetblad

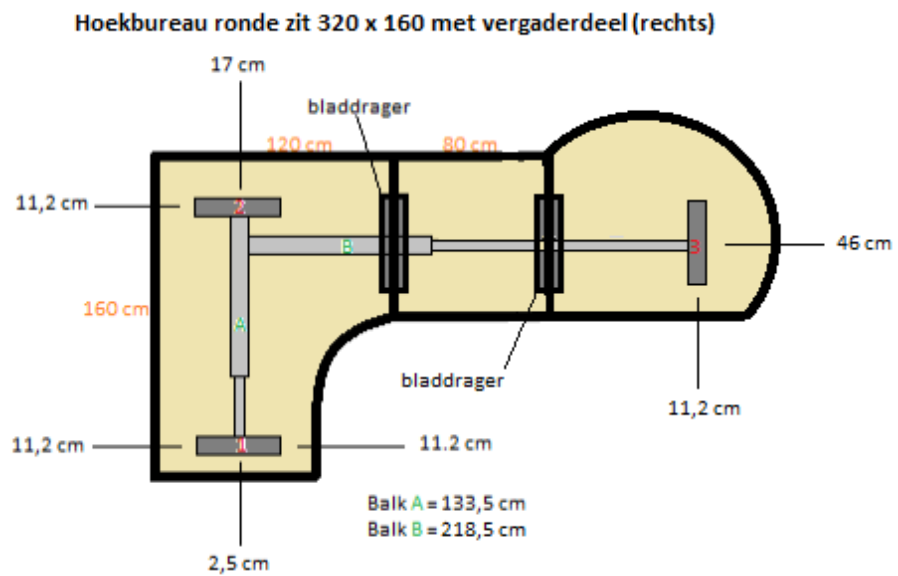
Klaar, veel plezier met uw aankoop!

Technische sheet

□ 240x160

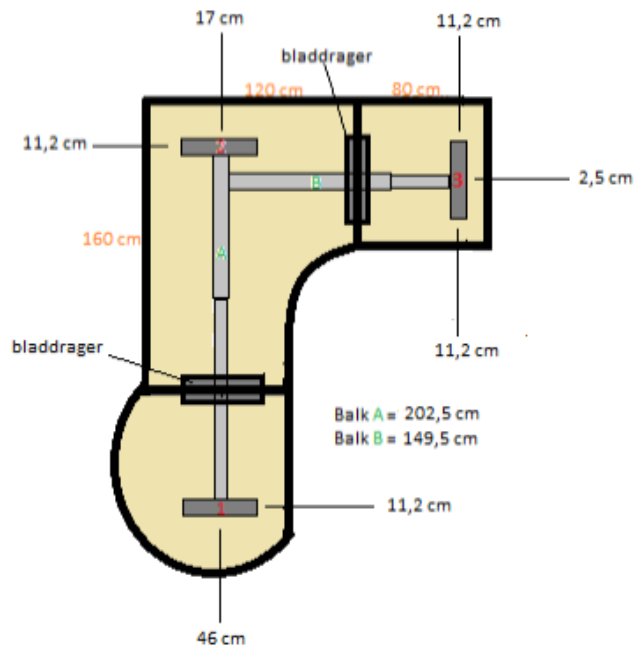


□ 320x160



□ 280x200

Hoekbureau ronde zit 280 x 200 met vergaderdeel (links)



□ 280x240

Hoekbureau ronde zit 280x240 met vergaderdeel (links)

